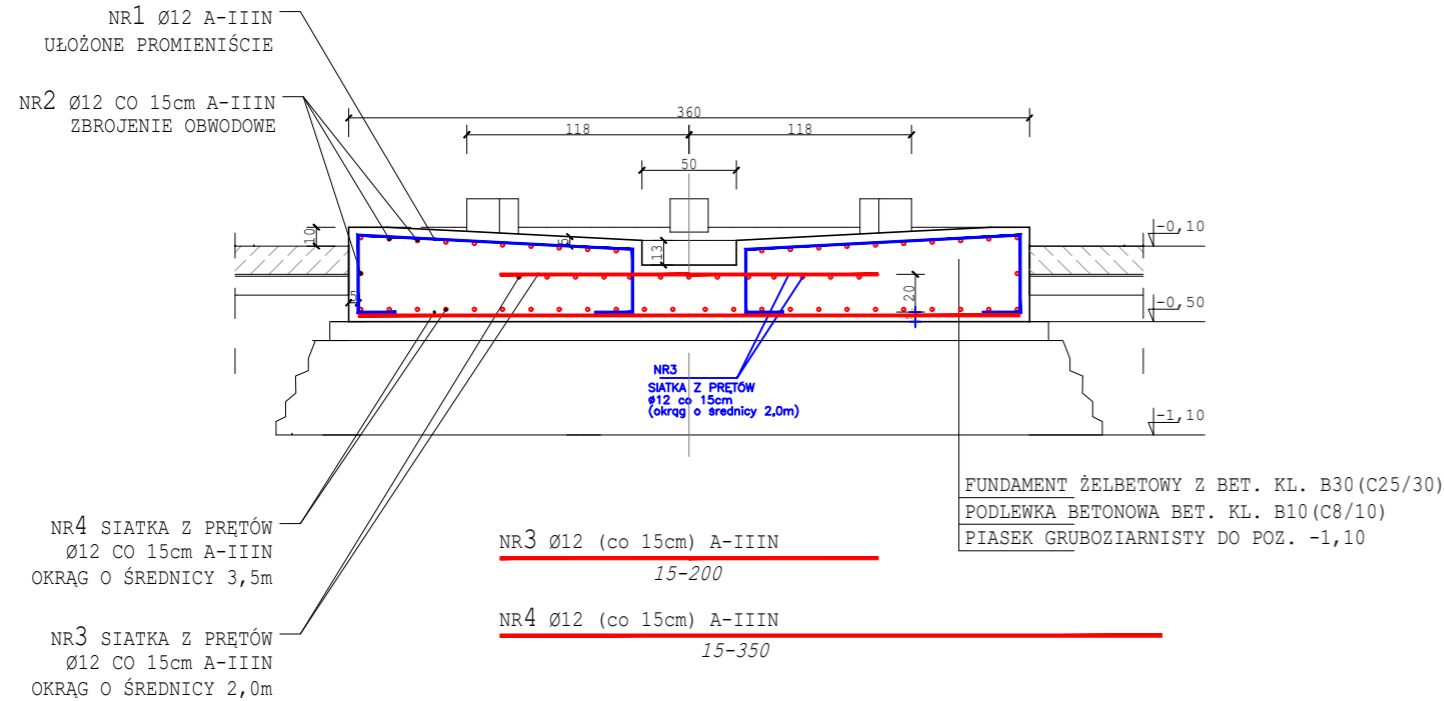
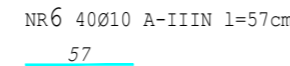
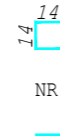
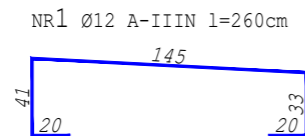
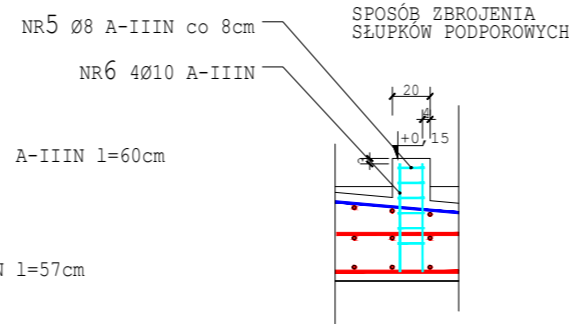
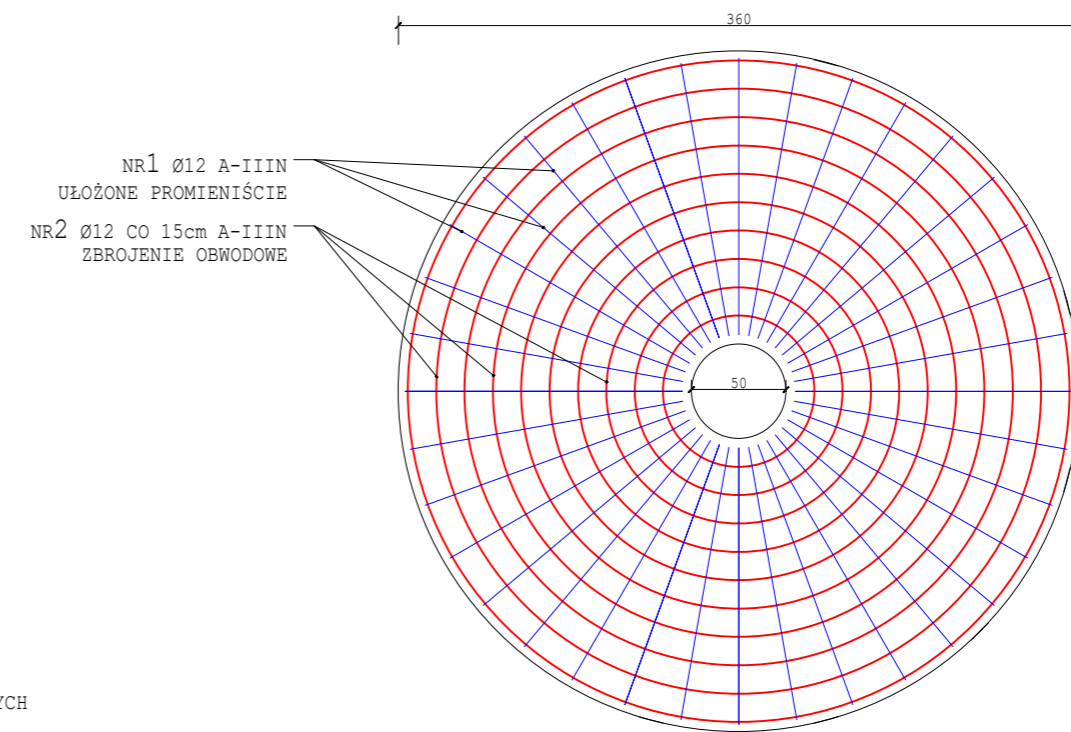


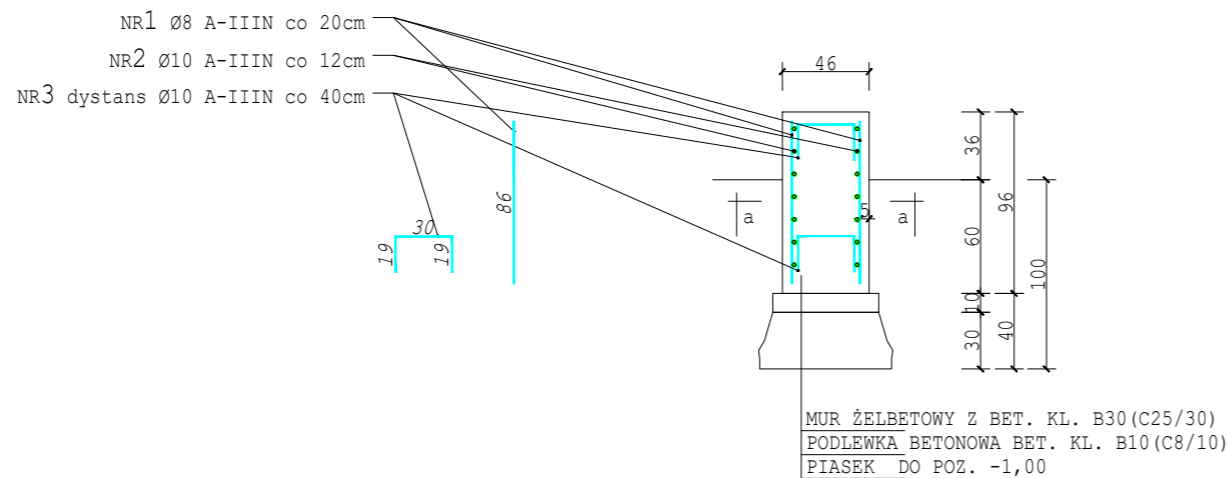
PRZEKRÓJ POPRZECZNY PRZEZ FUNDAMENT



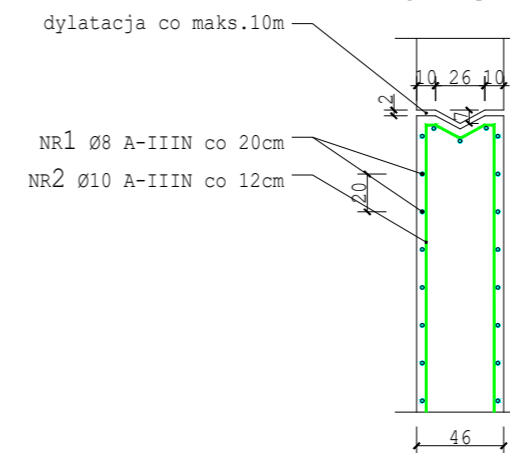
GŁÓWNE ZBROJENIE GÓRNE



PRZEKRÓJ POPRZECZNY PIONOWY
PRZEZ ELEMENT OGRODZENIA



RZUT POZIOMY-PRZEKRÓJ a-a
(w miejscu dylatacji)



UWAGI:
BETON KONSTRUKCYJNY B30 (C25/30), W8
STAL ZBROJENIOWA KL. A-IIIN
OTULINA ZBROJENIA GŁÓWNEGO a=5cm

PROJEKT CHRONIONY PRAWEM AUTORSKIM

I N P R A C O W N I A

obiekt

TEŻNIA SOLANKOWA
DLA RETKINI ZACHÓD

adres

ŁÓDŹ, ul. CZAJKOWSKIEGO 14
DZ NR EWID 9/65

inwestor

MIASTO ŁÓDŹ,
WYDZIAŁ EDUKACJI W
DEPARTAMENCIE SPRAW SPOŁECZNYCH
UMŁ
UL. KRZEMIENIECKA 2b
94-030 ŁÓDŹ

stadium projektu

PROJEKT BUDOWLANY

tytuł rysunku

POZ. 1 PŁYTA
POZ. 2 PODMURÓWKA

skala

1:25

data

kwiecień 2018

ZESPÓŁ PROJEKTOWY

architektura projektant

mgr inż. arch.
IZABELA NOWACKA
upr bud nr 31/LOOK/2012
w specjalności
architektonicznej

podpis

konstrukcja sprawdzający

mgr inż.
PAWEŁ MACIEJEWSKI
upr bud nr 156/90/WŁ
w specjalności
konstrukcyjno- budowlanej

podpis

numer rysunku

10